

## HAG-BR-1 Landscape

### Rauchschutzgehäuse

Bei den HAG-BR-1 Landscape – handelt es sich um Schutzgehäuse mit Brandschutz zur Wandmontage welche für einen Monitor bzw. Flachbildschirm mit einer Größe von maximal 65" in Landscape-Ausrichtung ausgelegt sind.

Bei der Ausführung HAG-BR-1 Landscape wird nach EN 13501-1-A1 (EU-Baustoffklassifizierung) gefertigt. Die Schutzgehäuse sind geeignet für die Montage von Bildschirmen in Flucht- und Rettungswegen ohne F30-Auflage.

Jedes Modell wird mit 6 mm starkem ESG-Sicherheitsglas geliefert.

Die Schutzgehäuse-Serie enthält standardmäßig Rauchschutz mit Rauchschutzdichtungen.

Im Lieferumfang ist das gesamte Befestigungsmaterial zur Wandmontage, sowie eine fest arretierbare VESA-Universalaufnahme bis max. 400 x 400 mm bzw. max. 800 x 600 mm (ab 46"), enthalten.

Die Standard-Gehäusefarbe ist Weiß (ähnlich RAL 9010); weitere RAL-Farben sind auf Anfrage möglich.

**WICHTIG! Bitte beachten Sie, dass die Brandschutzgehäuse nicht für die Verwendung in Verbindung mit High-Brightness-Bildschirmen geeignet sind.**



\* Bitte beachten! Nicht für High-Brightness Bildschirme geeignet. | Weitere Größen auf Anfrage möglich! | Technische Änderungen vorbehalten.

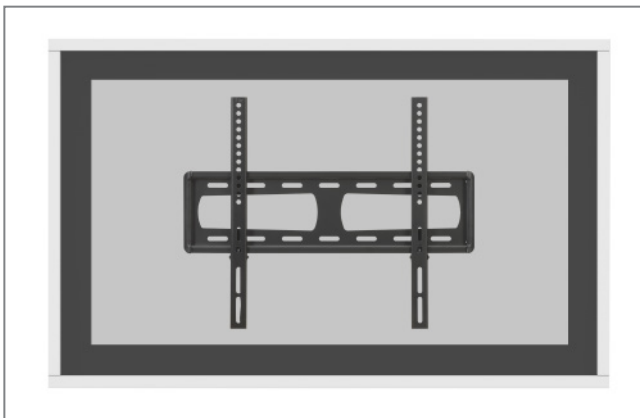
Dieses Dokument ist Eigentum der HAGOR Products GmbH. Weitergabe sowie Vervielfältigung dieses Dokuments, Verwertung und Mitteilung seines Inhalts sind verboten, soweit nicht ausdrücklich gestattet. Zuwiderhandlung verpflichtet zu Schadenersatz. Alle Rechte für den Fall der Patent-, Gebrauchsmuster- oder Geschmacksmustereintragung vorbehalten.

## HAG-BR-1 Landscape

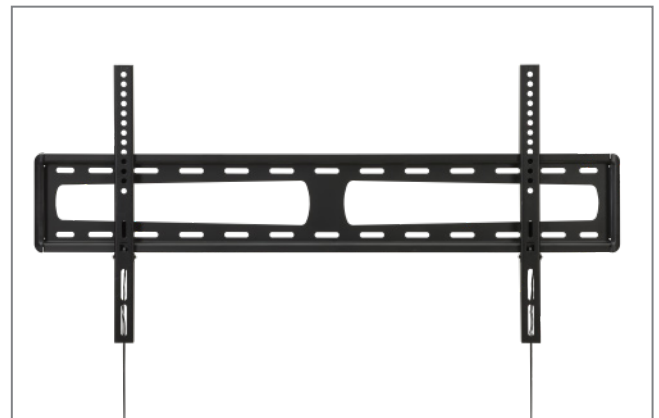
### Rauchschutzgehäuse

- gefertigt nach Brandschutzklasse A2
- zertifiziertes Material (DIN EN 13501-1/A1, gem. DIN 4102-1-A2)
- erhältlich in Landscape-Ausrichtung
- für Bildschirme bis max. 65"
- inkl. Bildschirmhalterung mit VESA-Norm
- für Displays mit einer Bautiefe bis max. 100 mm
- inkl. Rauchschutz
- Kapselung der Brandlast
- geeignet zur Montage von Bildschirmen in Flucht- und Rettungswegen (ohne F30 Auflage)

- Geräteschutz vor Vandalismus
- brillantes gehärtetes ESG-Sicherheitsglas (6 mm)
- vormontiert - einfache Installation
- inkl. Montageschablone
- Farbe: weiß (ähnlich RAL 9010) - weitere RAL-Farben auf Anfrage möglich
- inkl. Passepartout mit Active Area Ausschnitt



Gehäusefarbe: weiß - weitere RAL-Farben auf Anfrage



inkl. VESA-Universalaufnahme

\* Bitte beachten! Nicht für High-Brightness Bildschirme geeignet. | Weitere Größen auf Anfrage möglich! | Technische Änderungen vorbehalten.

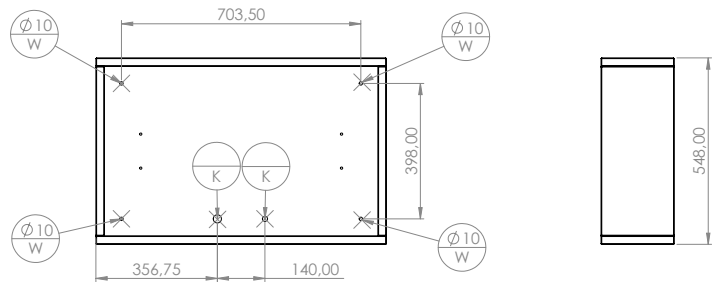
Dieses Dokument ist Eigentum der HAGOR Products GmbH. Weitergabe sowie Vervielfältigung dieses Dokuments, Verwertung und Mitteilung seines Inhalts sind verboten, soweit nicht ausdrücklich gestattet. Zuwiderhandlung verpflichtet zu Schadenersatz. Alle Rechte für den Fall der Patent-, Gebrauchsmuster- oder Geschmacksmustereintragung vorbehalten.

# HAG-BR-1 Landscape

## Rauchschutzgehäuse

### HAG-BR-1 Landscape 32"

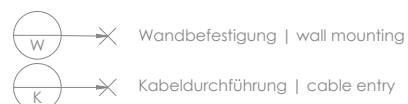
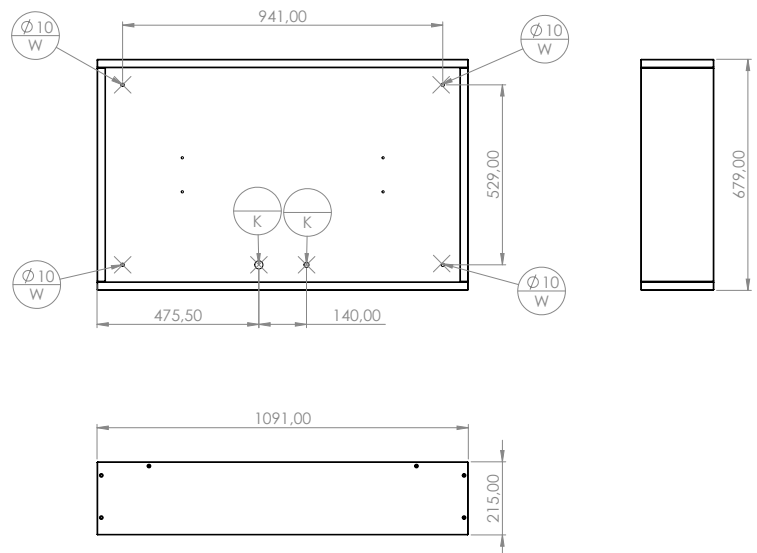
Außenmaß: 548 x 854 x 215 mm  
 Innenmaß: 498 x 803,5 x 154,5 mm  
 Eigengewicht: 43 kg  
 max. Traglast: 40 kg  
 VESA-Norm: bis max. 400 x 400 mm  
 Monitorleistung: max. 100 W \*



**HAG-BR-1 Landscape 27 - 32" Art.-Nr.: 1735**

### HAG-BR-1 Landscape 43"

Außenmaß: 679 x 1091 x 215 mm  
 Innenmaß: 629 x 1041 x 154,5 mm  
 Eigengewicht: 60 kg  
 max. Traglast: 40 kg  
 VESA-Norm: bis max. 400 x 400 mm  
 Monitorleistung: max. 120 W \*



**HAG-BR-1 Landscape 40 - 43" Art.-Nr.: 1736**

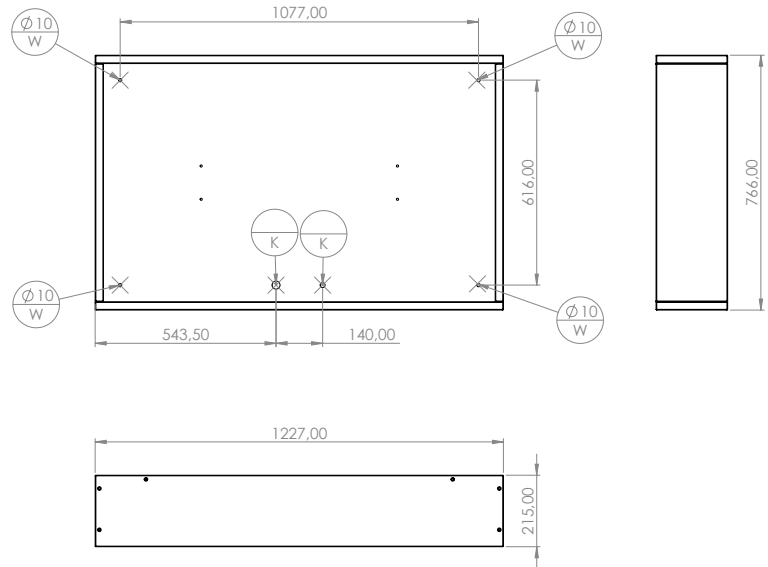
\* Bitte beachten! Nicht für High-Brightness Bildschirme geeignet. | Weitere Größen auf Anfrage möglich! | Technische Änderungen vorbehalten.

# HAG-BR-1 Landscape

## Rauchschutzgehäuse

### HAG-BR-1 Landscape 48"

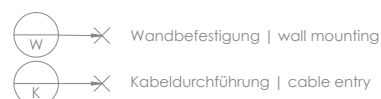
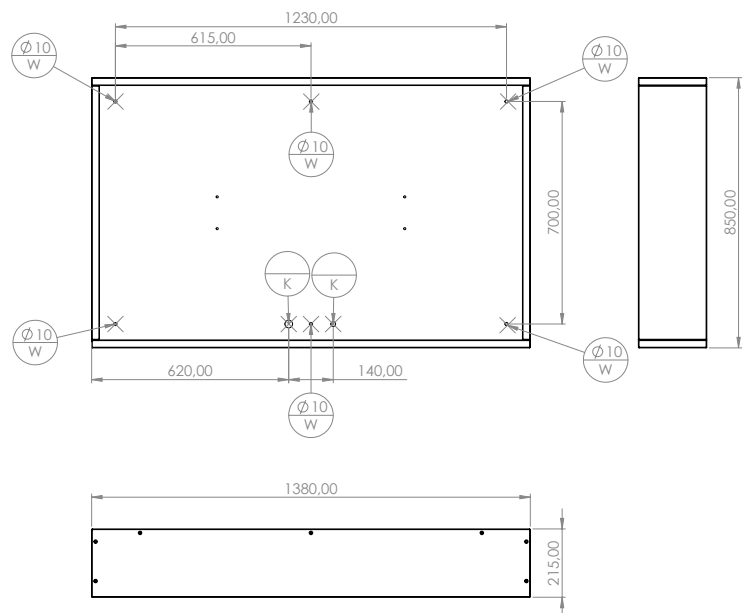
Außenmaß: 766 x 1227 x 215 mm  
 Innenmaß: 716 x 1177 x 154,5 mm  
 Eigengewicht: 71 kg  
 max. Traglast: 60 kg  
 VESA-Norm: bis max. 800 x 400 mm  
 Monitorleistung: max. 140 W \*



**HAG-BR-1 Landscape 46 - 48" Art.-Nr.: 1737**

### HAG-BR-1 Landscape 55"

Außenmaß: 850 x 1380 x 215 mm  
 Innenmaß: 800 x 1330 x 154,5 mm  
 Eigengewicht: 84 kg  
 max. Traglast: 60 kg  
 VESA-Norm: bis max. 800 x 400 mm  
 Monitorleistung: max. 160 W \*



**HAG-BR-1 Landscape 49 - 55" Art.-Nr.: 1738**

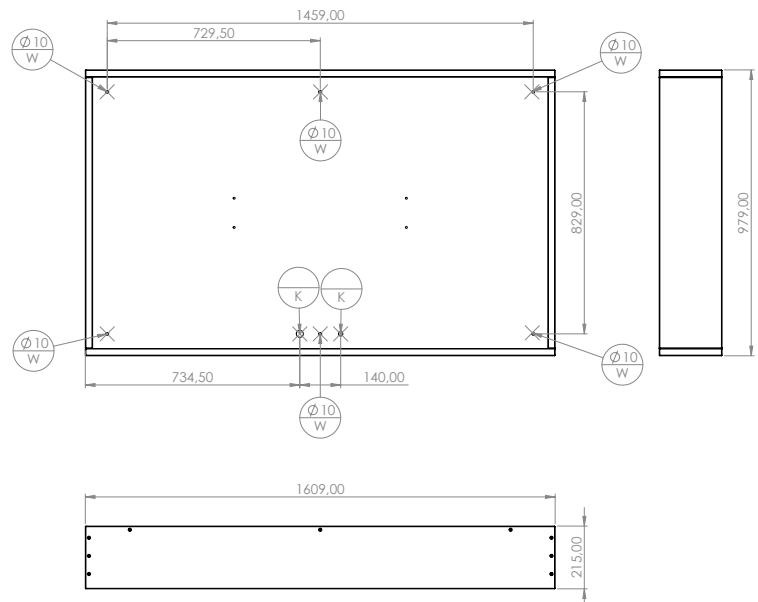
\* Bitte beachten! Nicht für High-Brightness Bildschirme geeignet. | Weitere Größen auf Anfrage möglich! | Technische Änderungen vorbehalten.

# HAG-BR-1 Landscape

## Rauchschutzgehäuse

### HAG-BR-1 Landscape 65"

Außenmaß: 979 x 1609 x 215 mm  
Innenmaß: 929 x 1559 x 154,5 mm  
Eigengewicht: 105 kg  
max. Traglast: 125 kg  
VESA-Norm: bis max. 800 x 600 mm  
Monitorleistung: max. 175 W \*



**HAG-BR-1 Landscape für 65" Art.-Nr.: 1881**



\* Bitte beachten! Nicht für High-Brightness Bildschirme geeignet. | Weitere Größen auf Anfrage möglich! | Technische Änderungen vorbehalten.